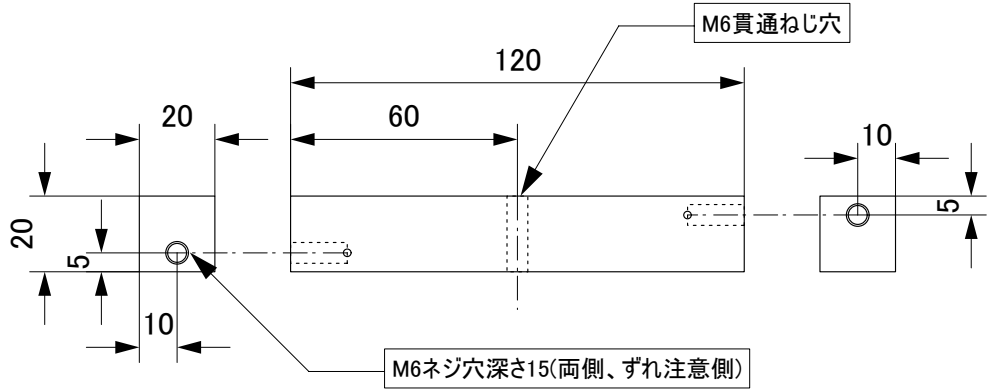
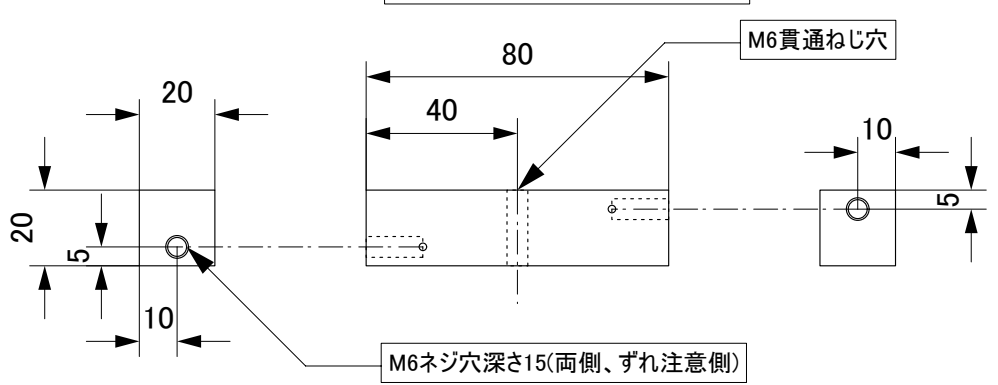


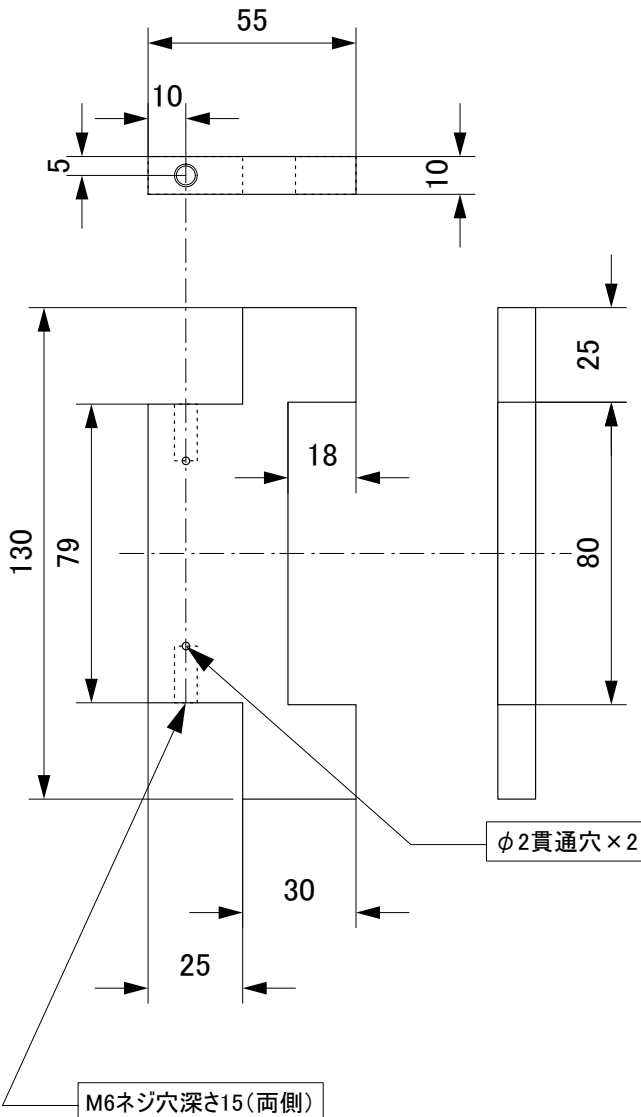
部品名	PBS支柱横はり長
材質	SUS304
個数	4個



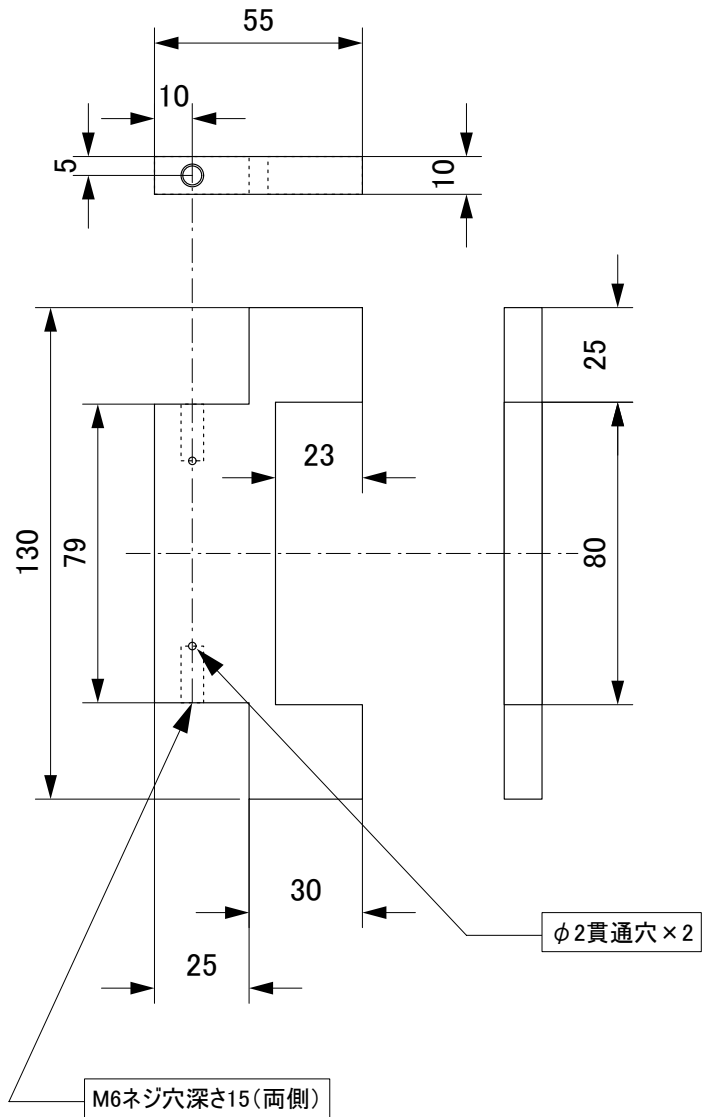
部品名	PBS支柱横はり短
材質	SUS304
個数	4個



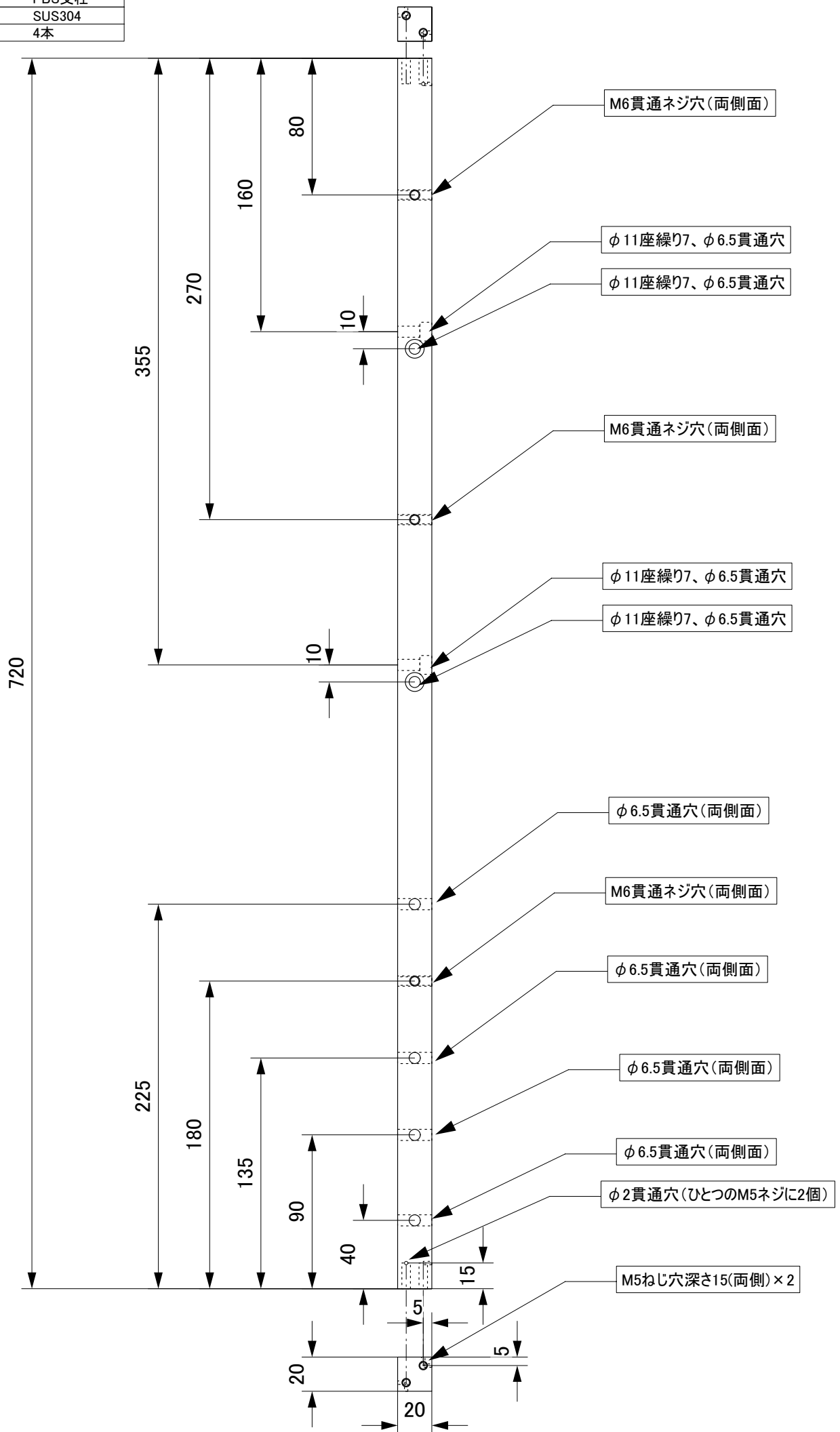
部品名	PBS板押さえ下
材質	AI5052
個数	2個



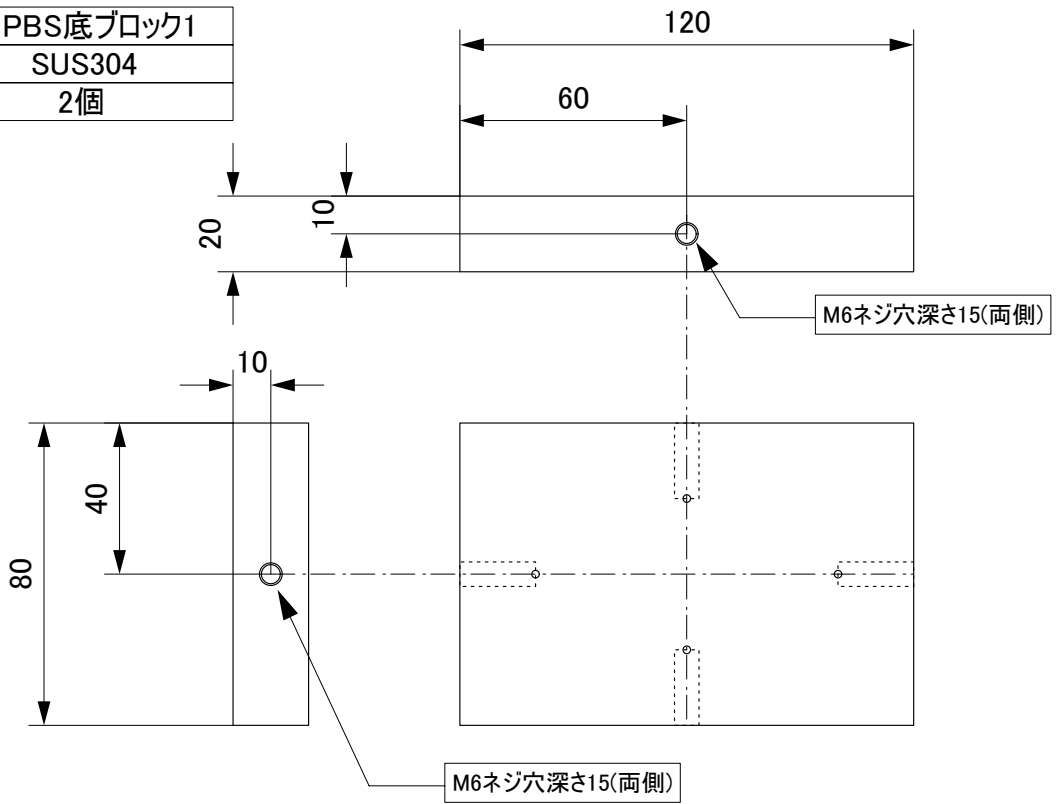
部品名	PBS板押さえ上
材質	AI5052
個数	2個



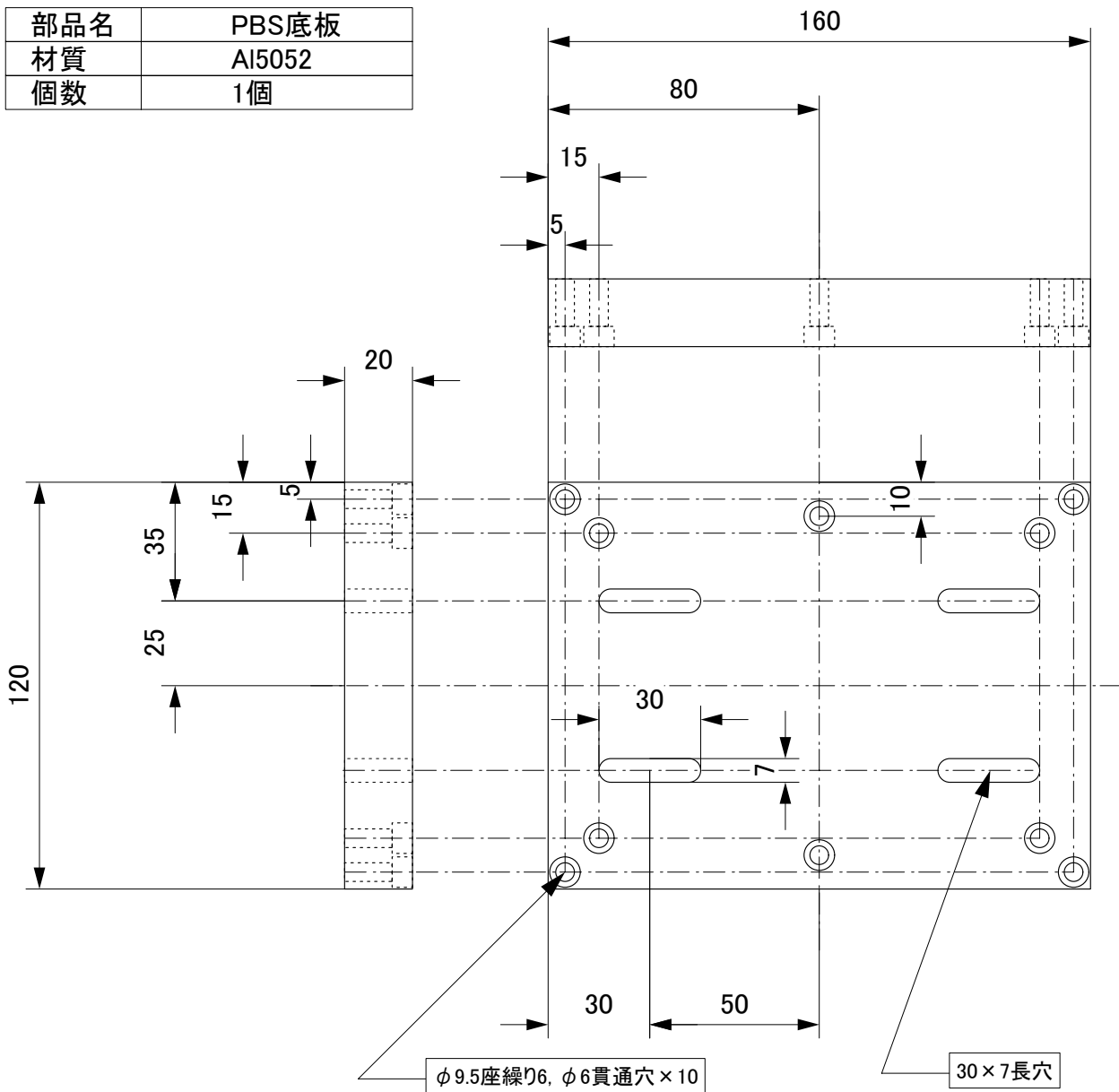
部品名	PBS支柱
材質	SUS304
個数	4本



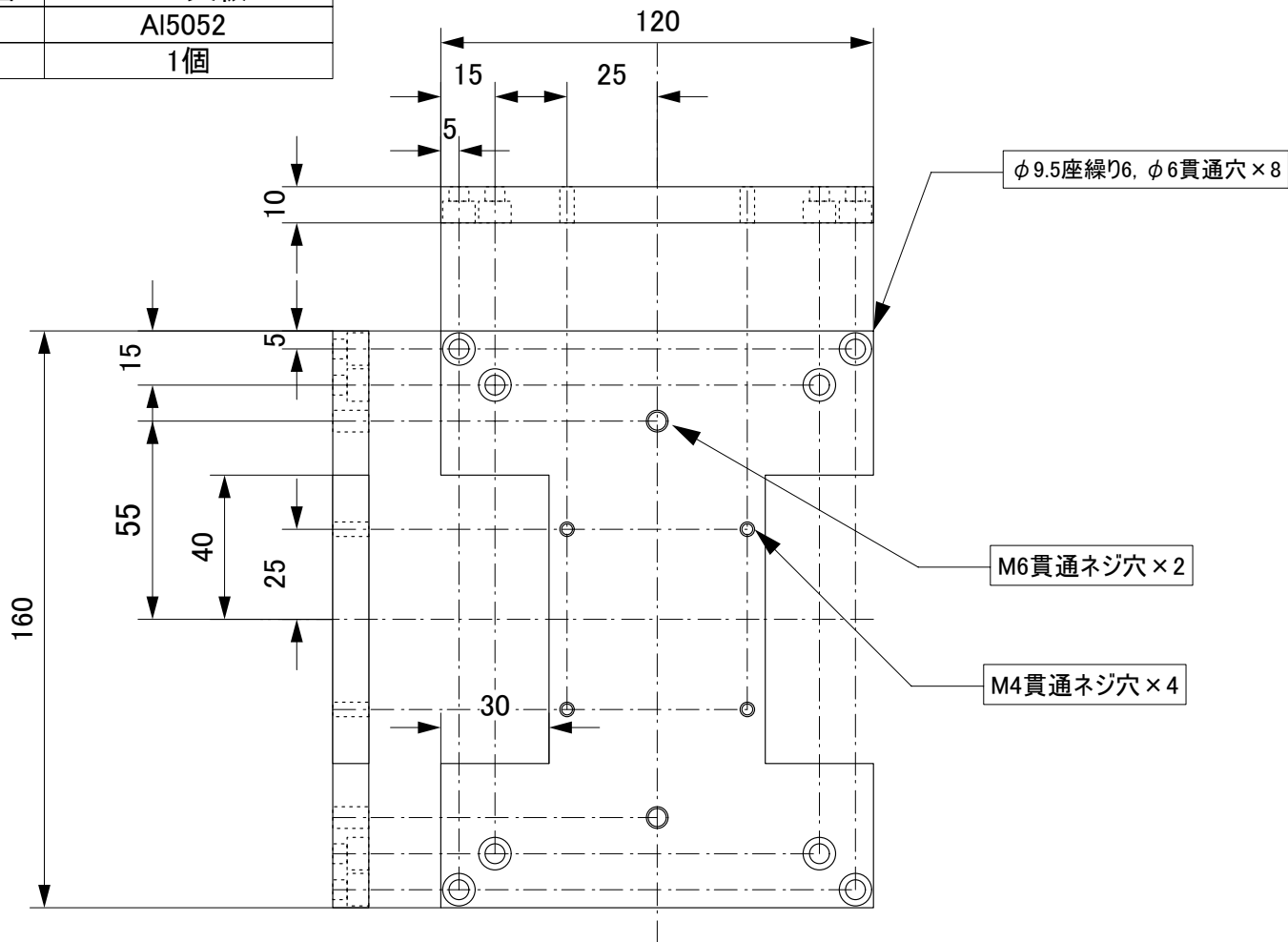
部品名	PBS底ブロック1
材質	SUS304
個数	2個



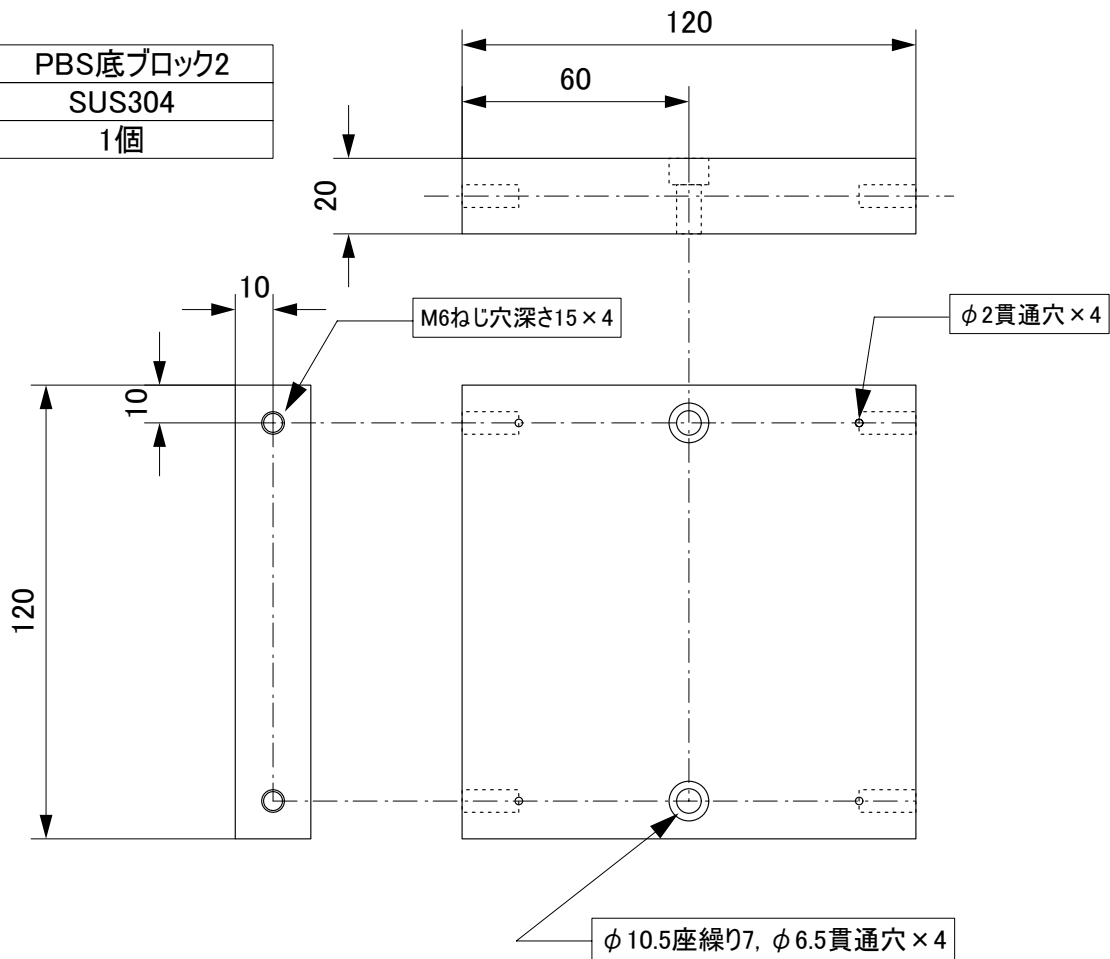
部品名	PBS底板
材質	A15052
個数	1個



部品名	PBS天板
材質	Al5052
個数	1個

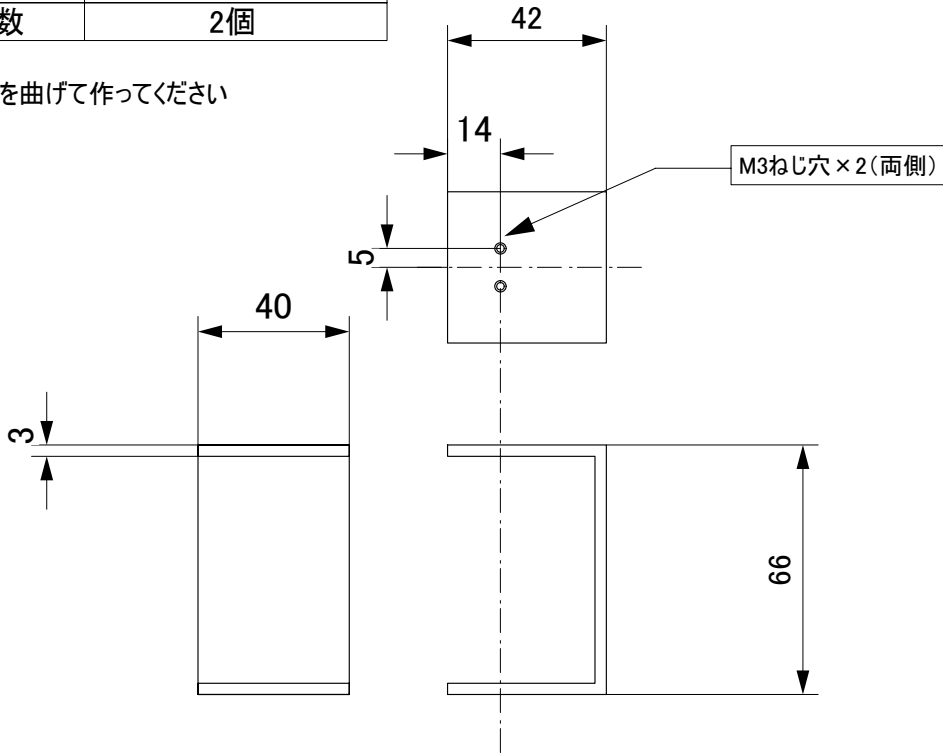


部品名	PBS底ブロック2
材質	SUS304
個数	1個



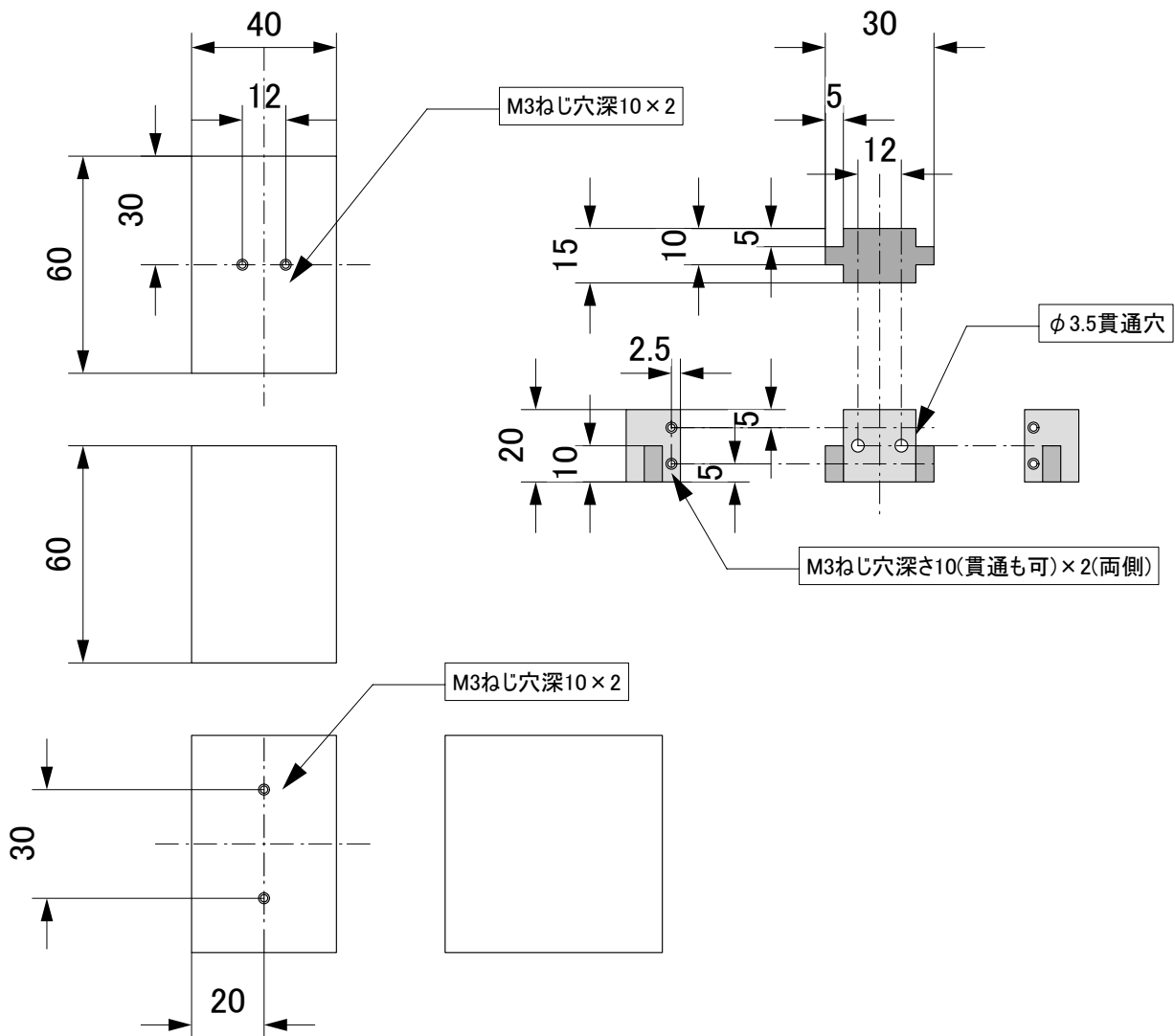
部品名	PBS磁石板
材質	SUS440
個数	2個

板を曲げて作ってください

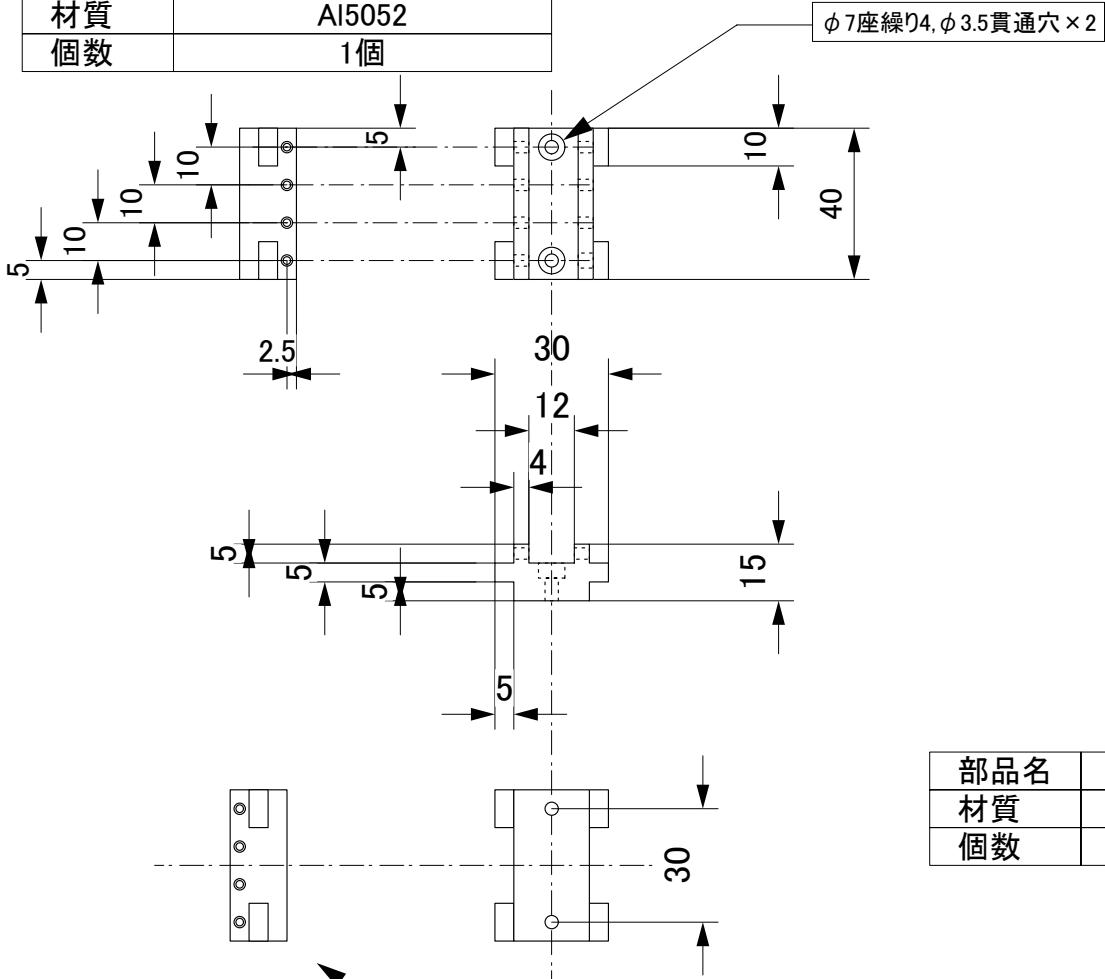


部品名	PBS上段マス
材質	Cu
個数	1個

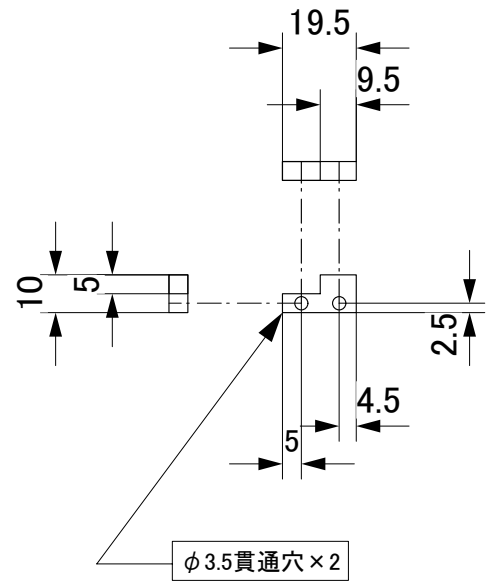
部品名	PBS上段マス上クランプ土台
材質	Al5052
個数	1個



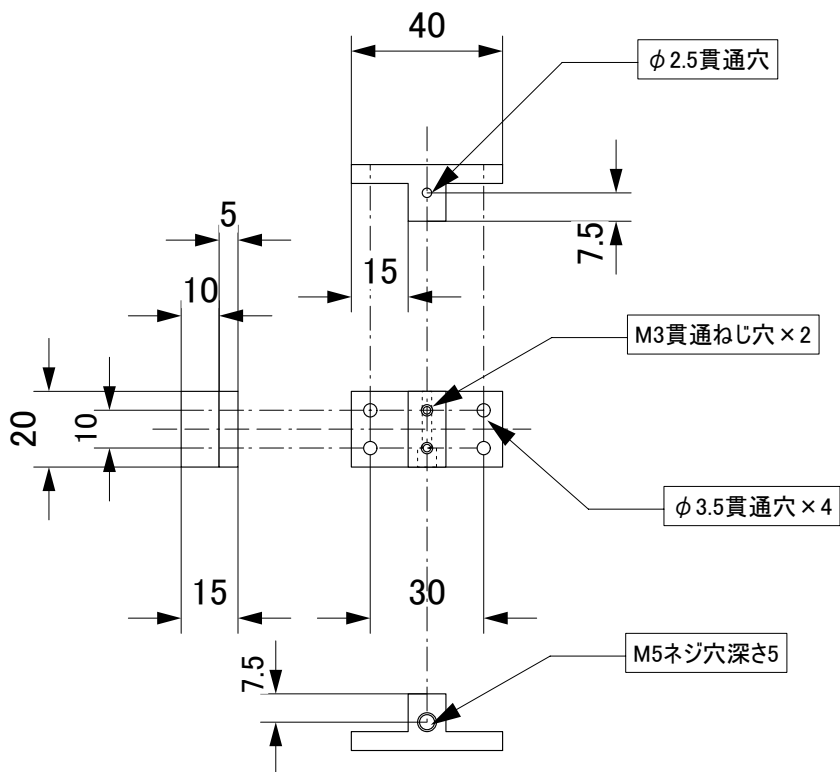
部品名	PBS上段マス下クランプ土台
材質	Al5052
個数	1個



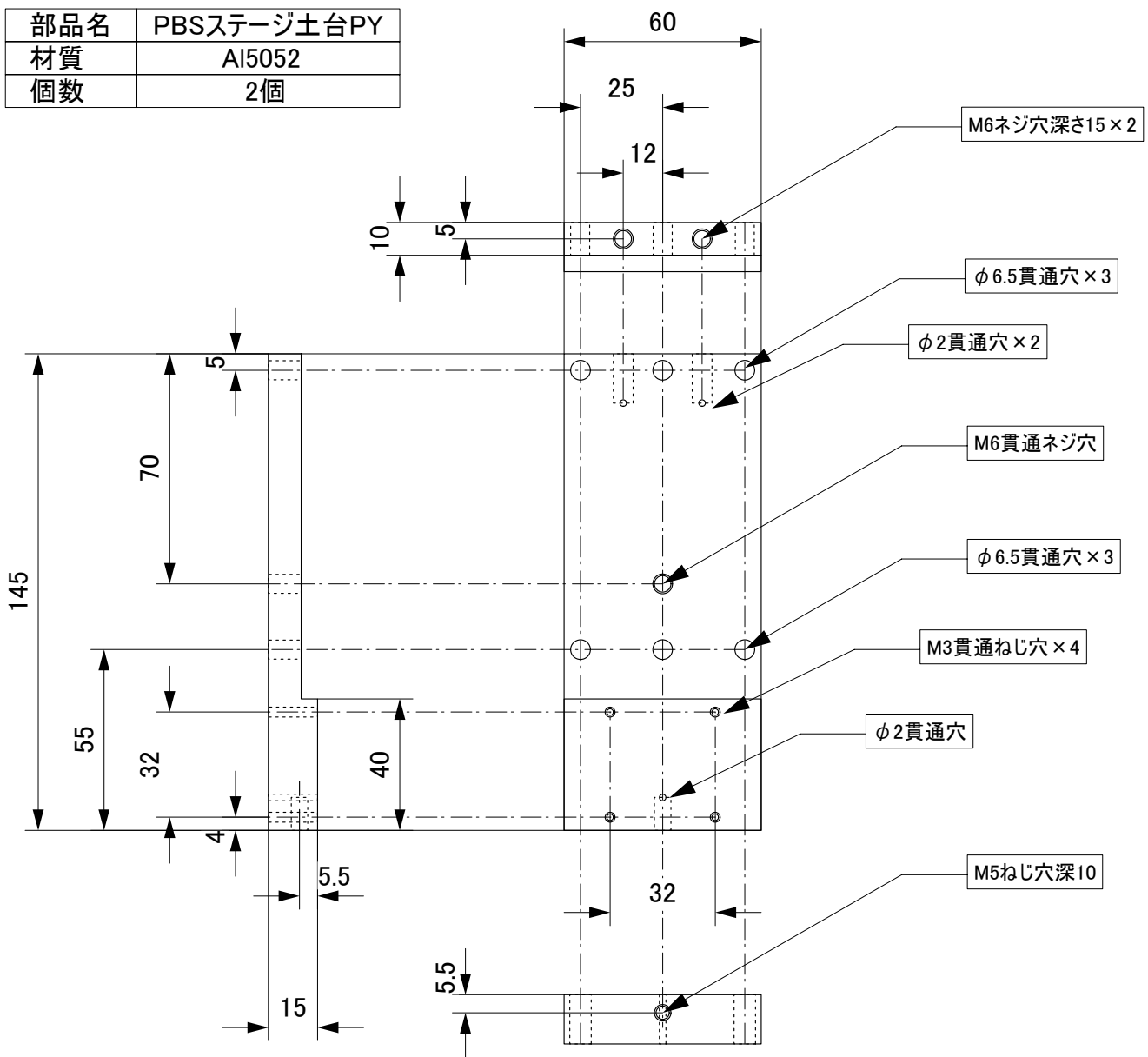
部品名	PBSワイヤークランプ
材質	Al5052
個数	10個



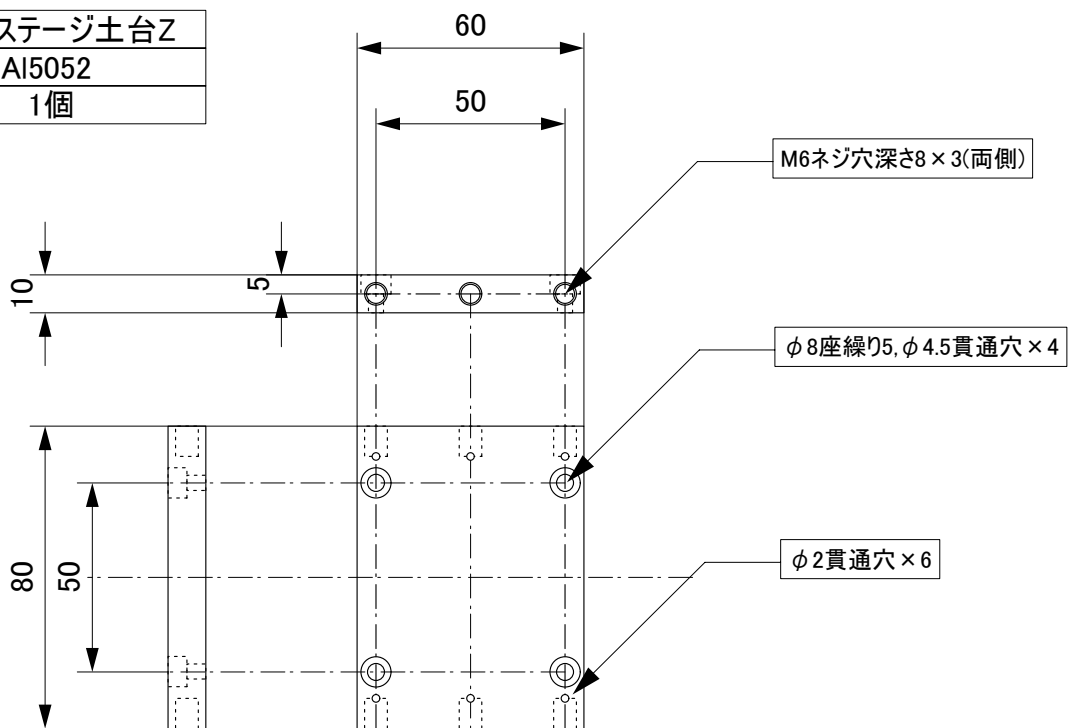
部品名	PBSロッドクランプ
材質	Al5052
個数	4個



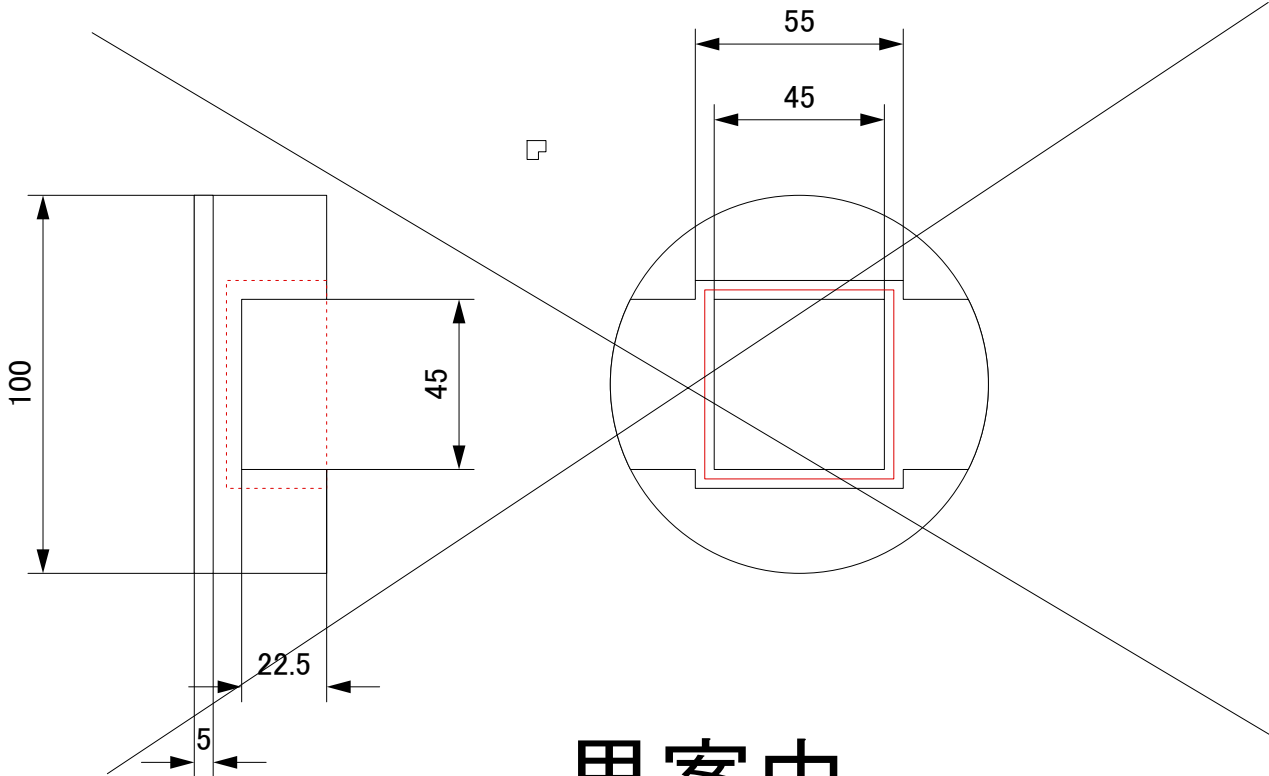
部品名	PBSステージ土台PY
材質	Al5052
個数	2個



部品名	PBSステージ土台Z
材質	Al5052
個数	1個

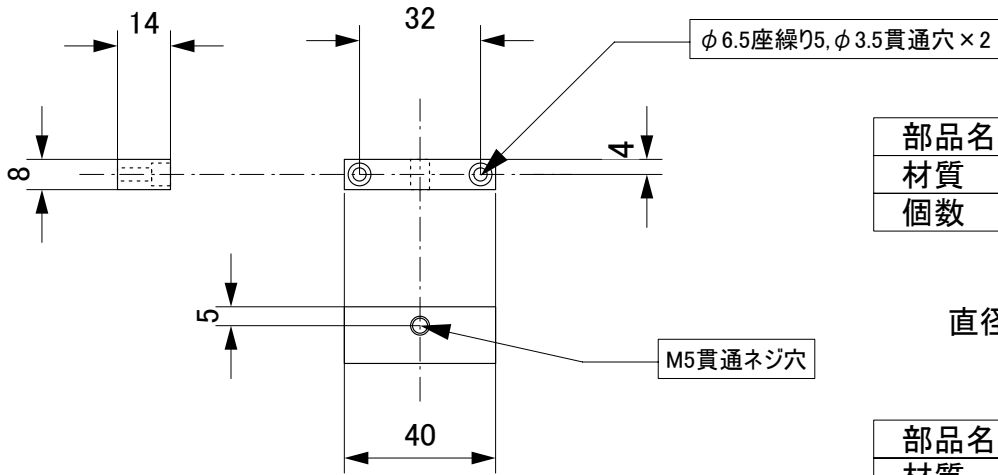


部品名	PBSHolder
材質	Al5052
個数	1個



思案中

部品名	PBS板ばね支持上
材質	SUS304
個数	2個



部品名	PBS棒
材質	SUS304
個数	2個

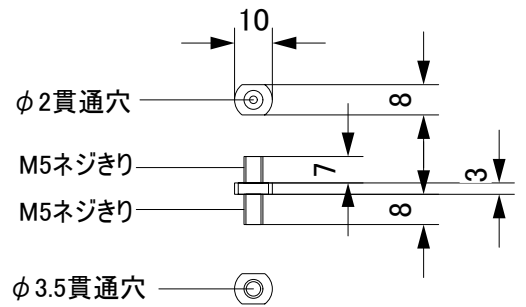
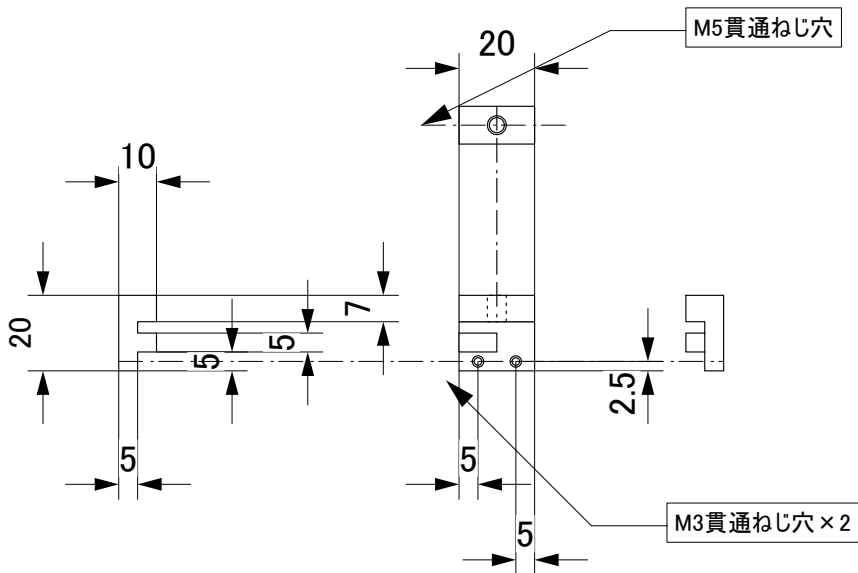
直径2mm,長さ230mmの棒

部品名	2mm用チャック
材質	りん青銅
個数	

寺田君の図面の2mm用チャック 10個
(但し、以下の部品の長さは18mm)

厚み2mmの六角ナット 20個

部品名	PBS板ばね支持下
材質	AI5052
個数	2個



部品名	PBSステージ台補強
材質	AI5052
個数	1個

