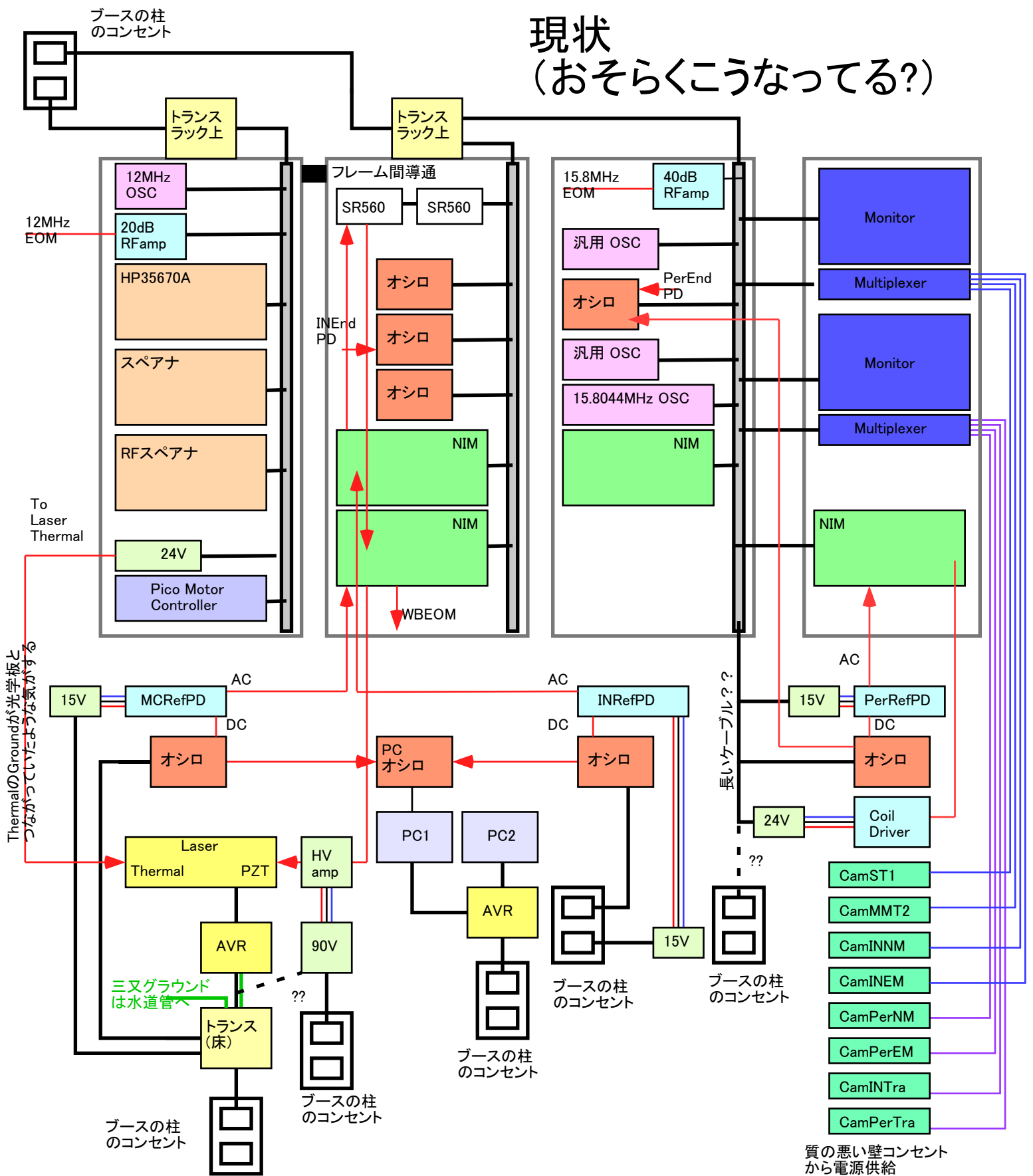
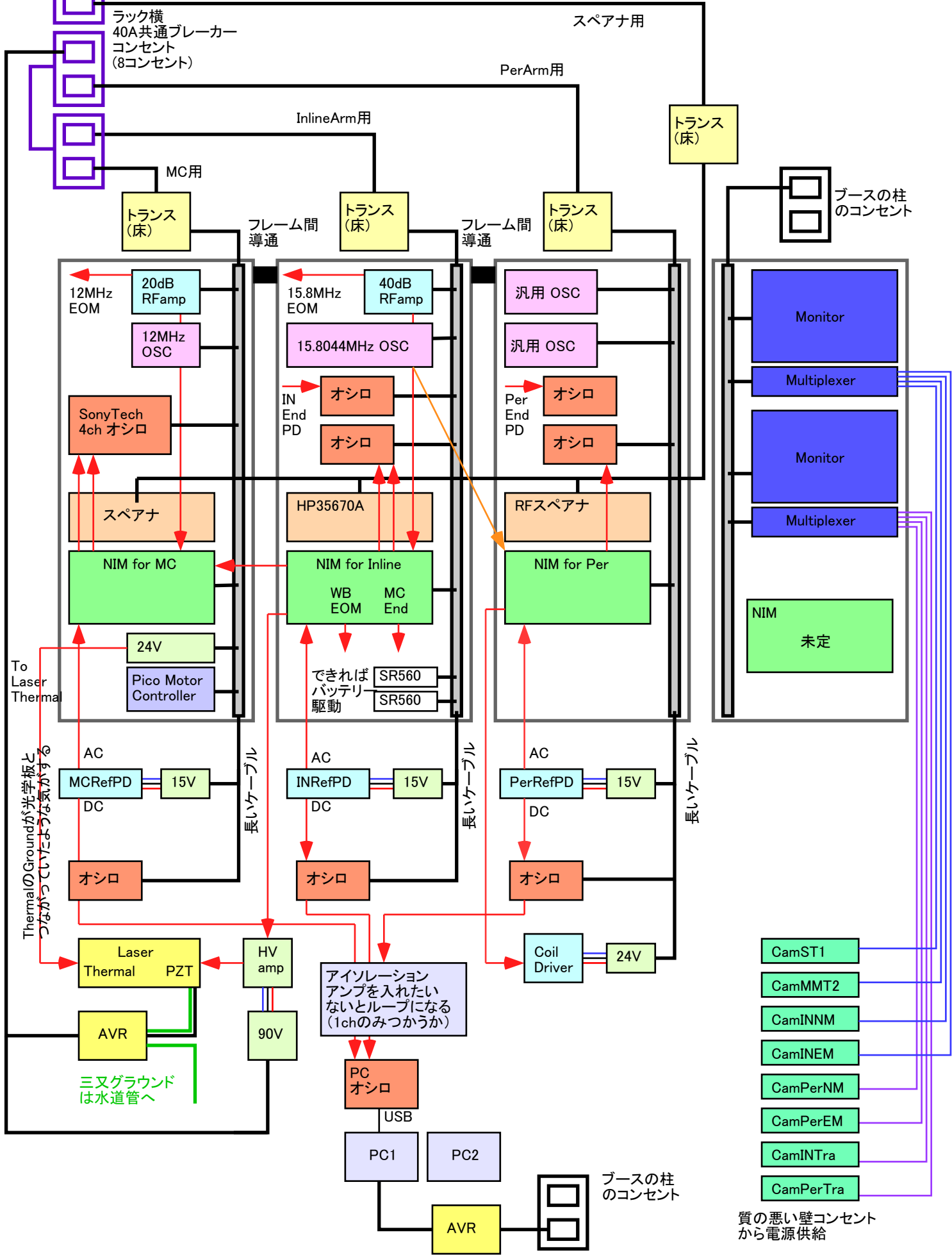


# 現状 (おそらくこうなってる?)



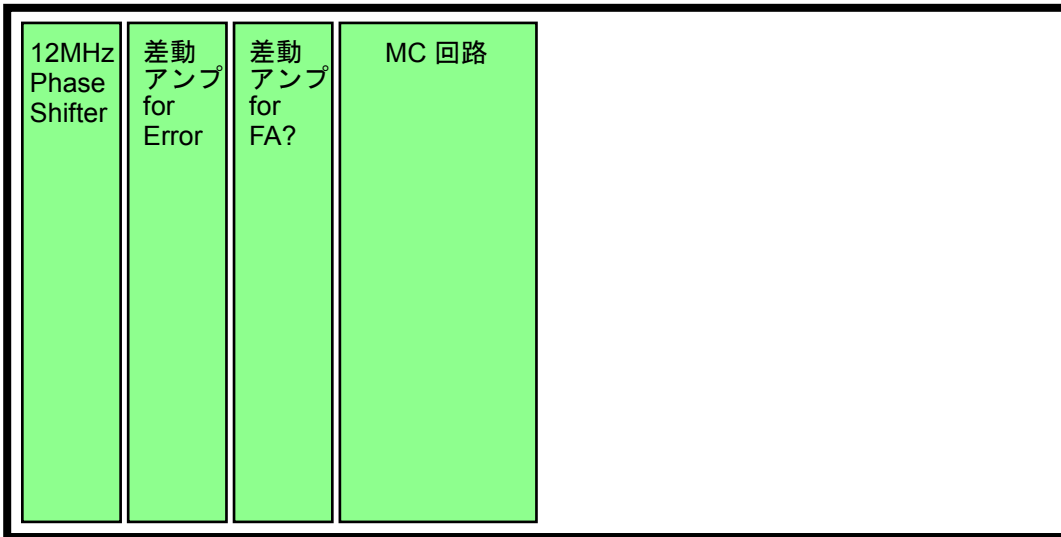
- コンセントはLaser以外は 三又 から二又に変換してます。
- PD, EOMはすべて絶縁ペダスタルで、光学板に対し絶縁です。

# 改良案

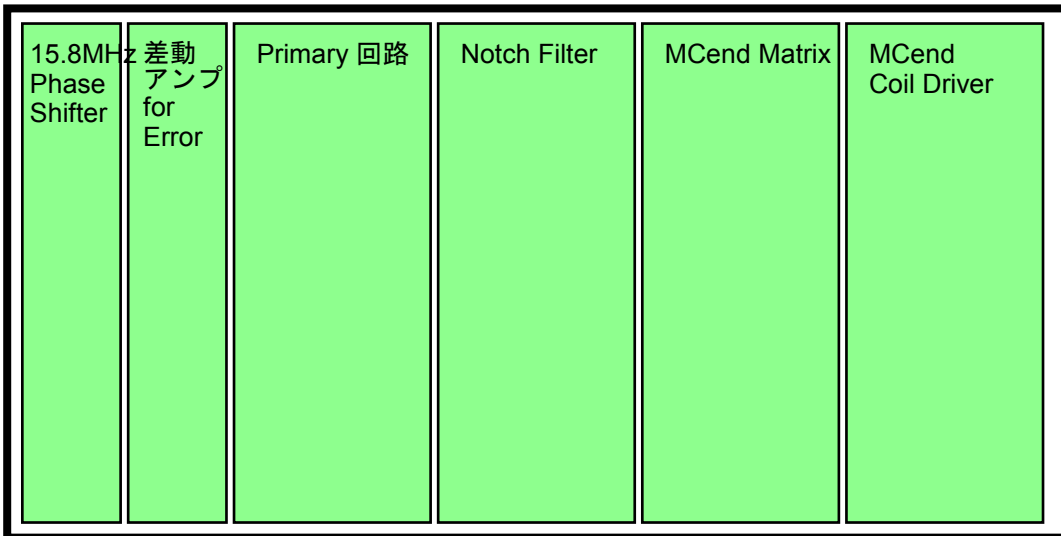


- コンセントはLaser以外は 三又 から二又に変換してます。
- PD, EOMはすべて絶縁ペダスタルで、光学板に対し絶縁です。
- Per Armに使う15.8MHz(オレンジ色の線)を、発信機間の同期機能で、別発信機につないで、グラウンドを切ってみたいが、今の発信機はそのオプションをつけてない

## MC NIM



## Inline NIM



## PerArm NIM

