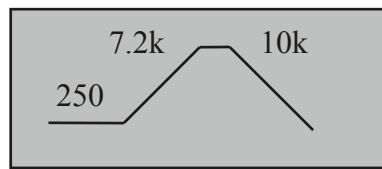
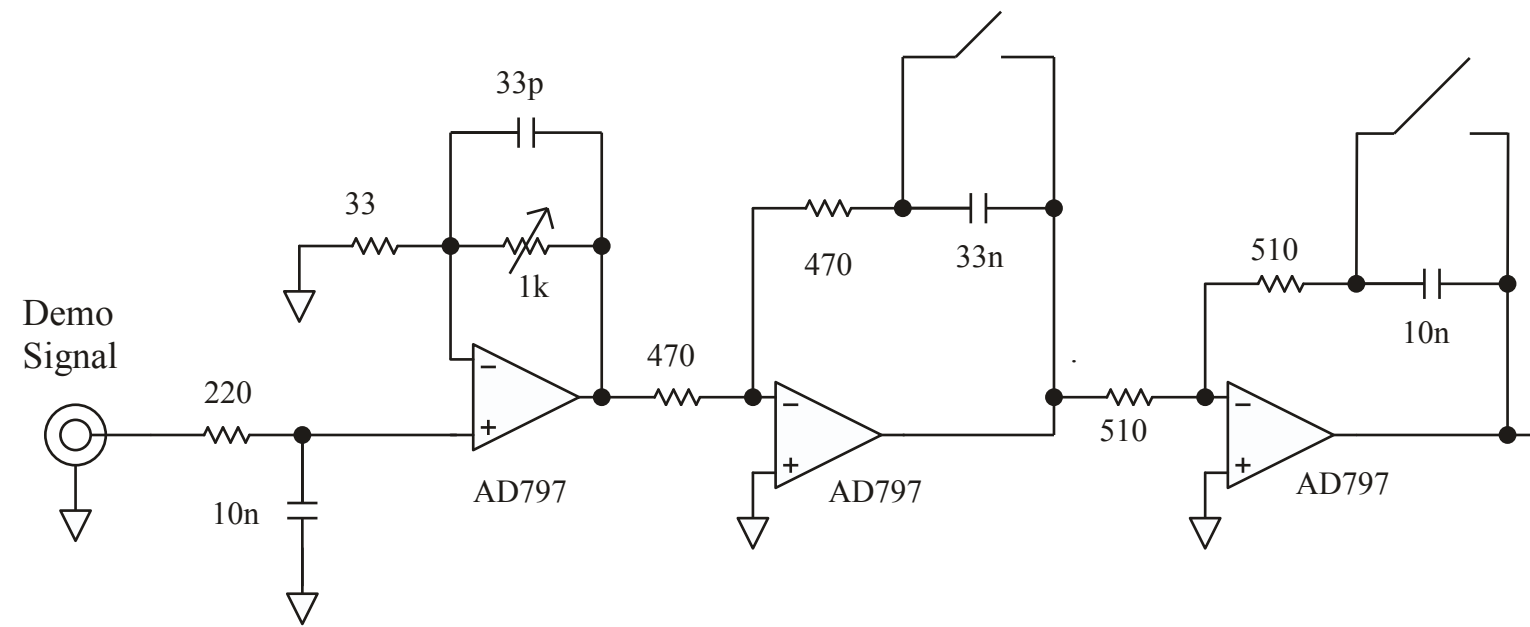
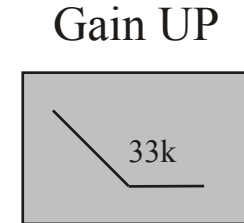
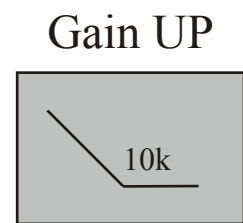
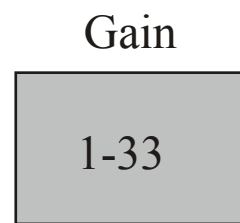
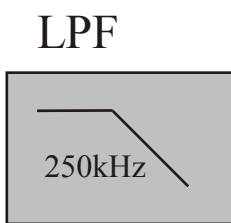
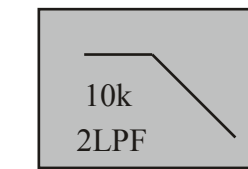


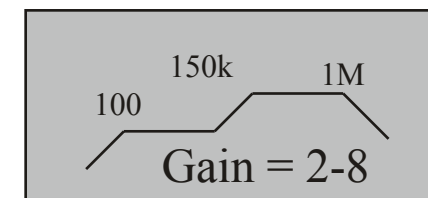
Primary Cavity Servo  
2006/5/19



MC Path

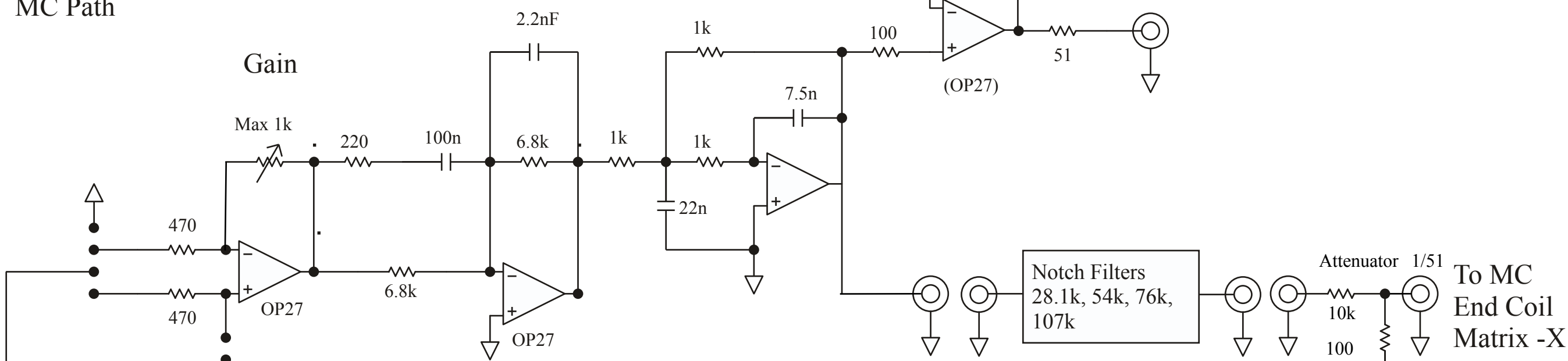


FeedAround

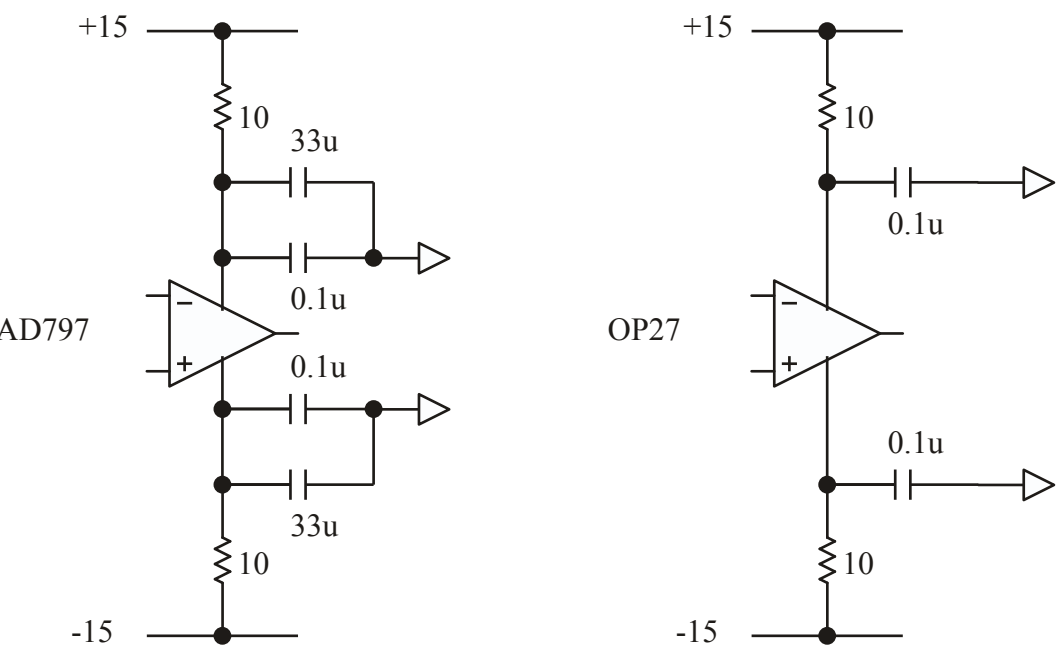


反転非反転をピンで変更可能  
(現状 反転設定)

MCのエンド鏡が共振したらそれを殺すノッチが必要



Power Supply for IC



Power Supply

