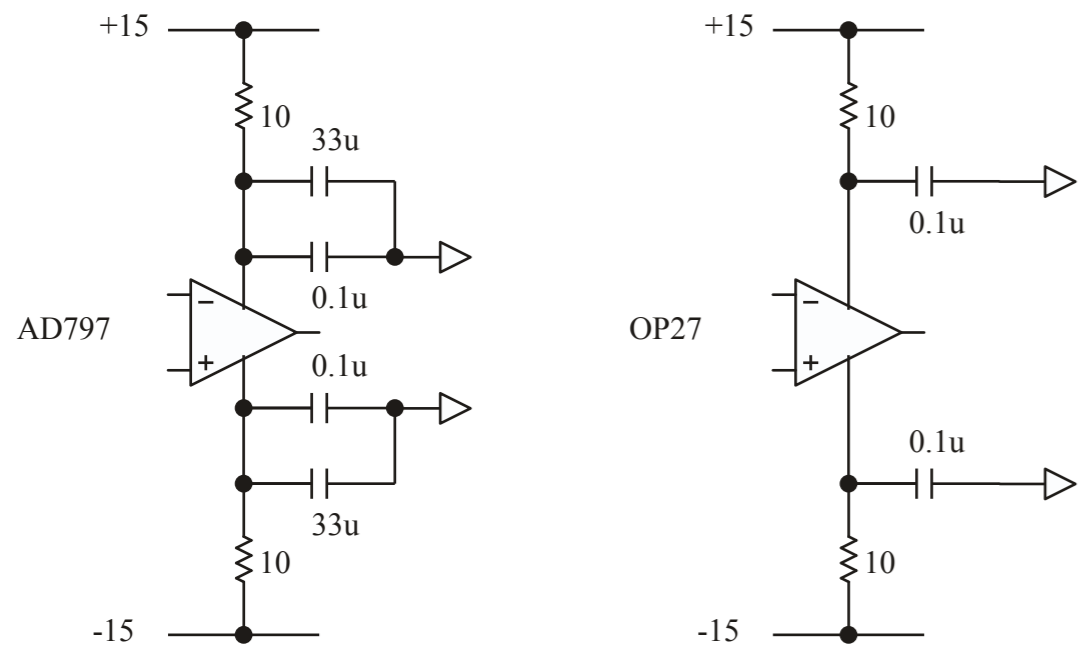


24/48MHz Notch  
DBMからのケーブルの長さも含め  
て24MHzにあわせる必要あり。

Power Supply for IC



Power Supply

