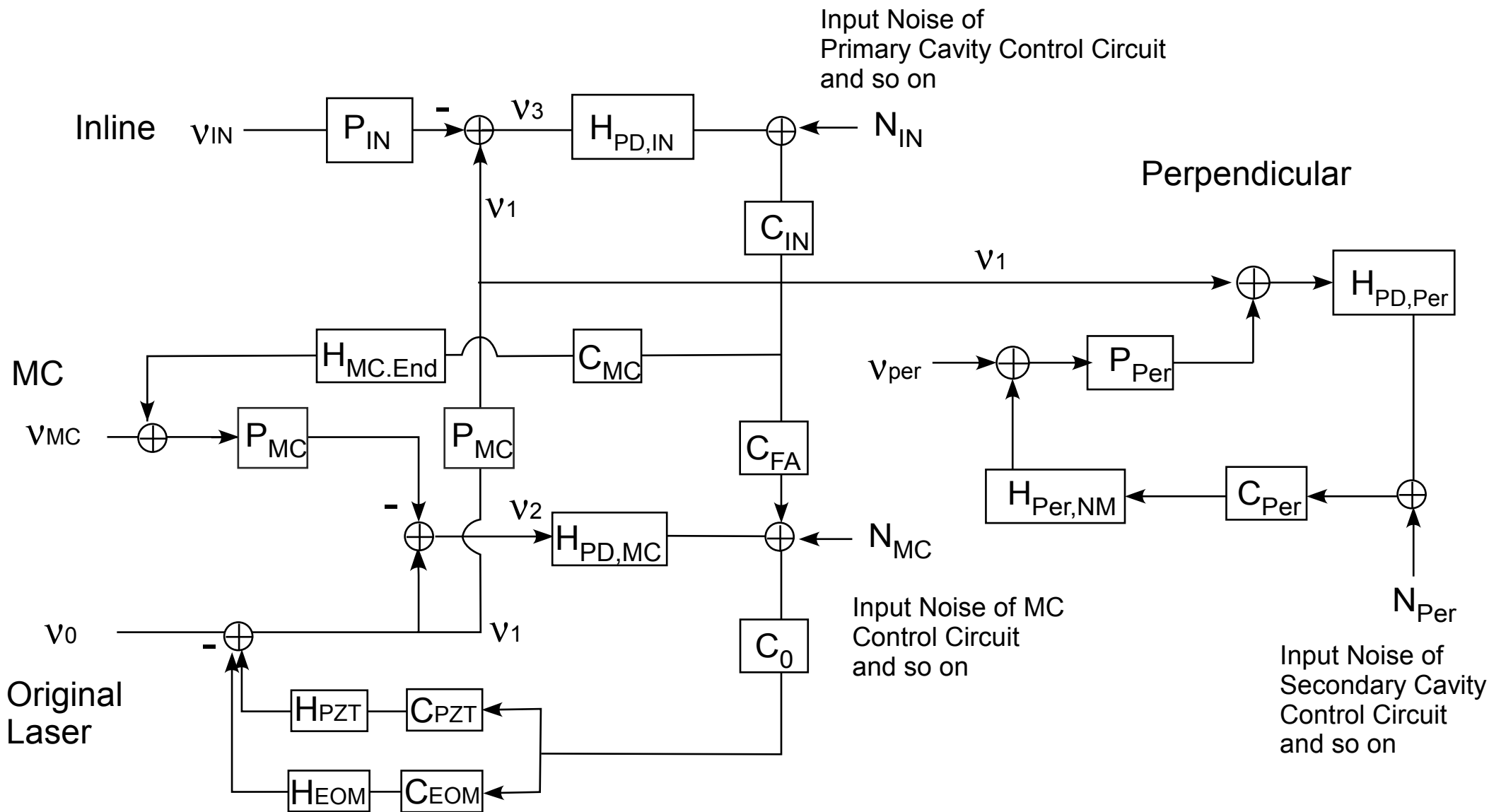


CLIO MC, Primary, Secondary Cavity Servo Block Diagram (20060817)



注意： $P_{In,Per,MC}$ は、重力波への応答であって、単に共振器ポールのみを表すものではない。