

# 週間報告書 # 3

中川憲保

平成 16 年 6 月 14 日

## 1 今週の内容

Phase Shifter のテスト用回路作成。前回のチェックで特性をつかんだ「AD811」を用いて「Phase Shifter SPH-16」の特性を調べる。

### 1.1 回路作成

今回用いた回路は図 1<sup>1</sup>の通りである。

回路の作成としては完了。回路がうまく機能するかについていくつかのテストを行った。

- 「AD811」ソケットの 4 ピンに-15V、7 ピンに+15V、その他が 0V である事を確認。
- コントロール用のダイヤルと出力の関係を確認。目盛りが 0 の時 0V、10 の時 5V であった。

## 2 来週の予定

今回作成した Phase Shifter テスト回路を用いて、その特性を調べる。

---

<sup>1</sup>新井さん作成

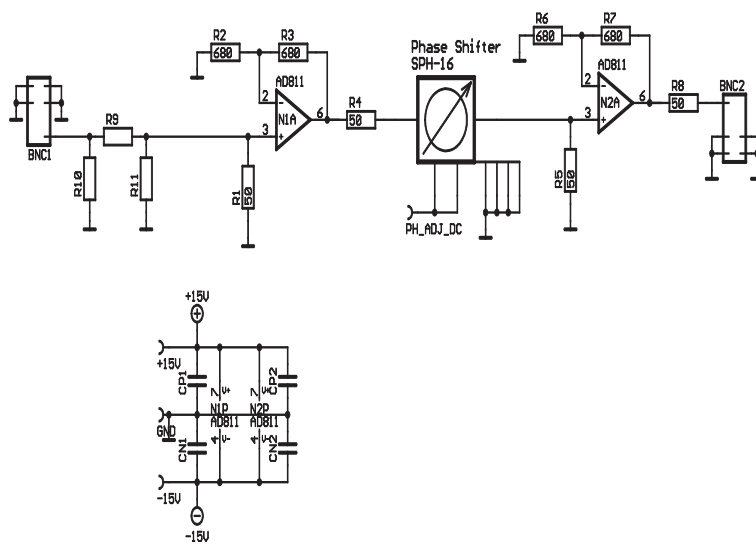


図 1: PhaseShifetr テスト用回路